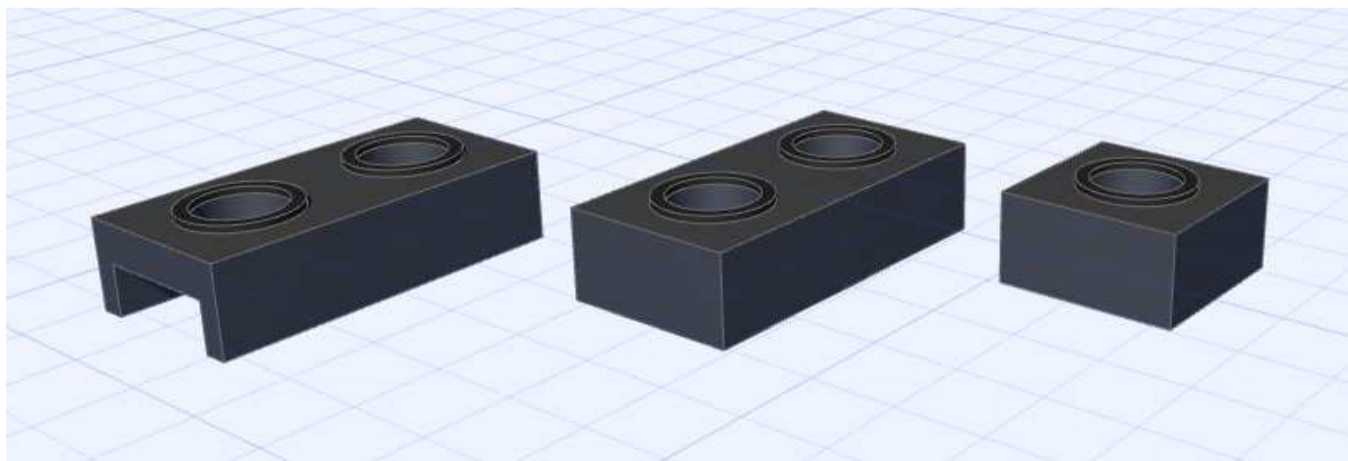


## TVÁRNICE SUCHÉHO ZDĚNÍ



Výrobce: **GEMEC – UNION a.s.**

Místo: **Areál důl Jan Šverma, divize Žacléř, 542 01 Žacléř**

Sídlo firmy: **Jívka 187, 542 13 Jívka**

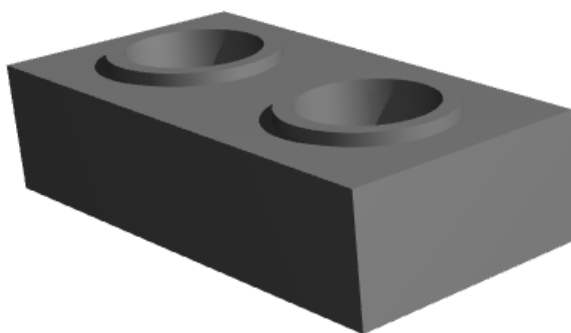
## Obsah

1. ÚVOD.....	3
1.1 Vhodnost konstrukčního systému .....	3
1.2 výhody konstrukčního systému .....	3
1.3 nevýhody konstrukčního systému .....	3
2. TECHNICKÝ VÝKRES TVÁRNIC.....	4
3. ROZMĚROVÉ A HMOTNOSTNÍ ÚDAJE.....	5
4. FYZIKÁLNÍ VLASTNOSTI TVÁRNIC TSZ.....	6
5. ZÁKLADNÍ TECHNICKÉ DETAILS NOSNÝCH KONSTRUKCÍ.....	7
6. POUŽITÍ TVÁRNIC SUCHÉHO ZDĚNÍ .....	9
6.1 Klasické oplocení.....	9
6.2 Klasické oplocení s opěrnou zídou .....	10
6.3 Nízká opěrná tížná stěna (do 1 m) .....	11
6.4 Vysoká opěrná tížná stěna (do 2 m).....	12
6.5 Vysoké plné oplocení do 3 m .....	13
6.6 Garáž pultová, půdorysné rozměry 6*3,9 m (oznámení stavby, bez PD) .....	14
6.7 Garáž sedlová, půdorysné rozměry 6*3,9 m (oznámení stavby, bez PD) .....	15
6.8 Garážové stání, rozměry 5,7*3,9 m (oznámení stavby, bez PD).....	16
6.9 Zahradní chata s podkrovím (oznámení stavby, bez PD).....	17
6.10 Zahradní chata pultová (oznámení stavby, bez PD).....	18
6.11 Typový rodinný dům .....	19

## 1. ÚVOD

Tvárnice suchého zdění je jednoduchý stavební konstrukční systém s nejnižší cenou na trhu vhodný zejména pro stavebníky „svépomocí“. V dnešní době velkého množství stavebních prvků je vhodný zejména k jednoduchým nenáročným stavbám, kde není kladen důraz na tepelně technické vlastnosti. V případě potřeby splnění součinitele prostupu tepla je nutné provést řádné zateplení viz. níže tabulka v bodě č. 4.

Základní skladební modul tvárnic je 600/300/150 mm (délka/šířka/výška). Jsou vyráběny z kvalitní tříděné odvalové škváry (frakce 0-4, 4-8, 8-12 mm), cementu SPC 32,5 a vody. Tvárnice pro suché zdění jsou vyráběny v několika tvarových variantách.



délka 600 mm / šířka 300 mm / výška 150 mm

### 1.1 Vhodnost konstrukčního systému

- stavba rodinných domů (nutné řádné zateplení)
- stavba zemědělských objektů (sklady, stáje a podobně)
- stavba rekreačních objektů, zahradních chat atd.
- stavba garáží
- stavba opěrných stěn
- stavba protihlukových stěn, oplocení atd.

### 1.2 výhody konstrukčního systému

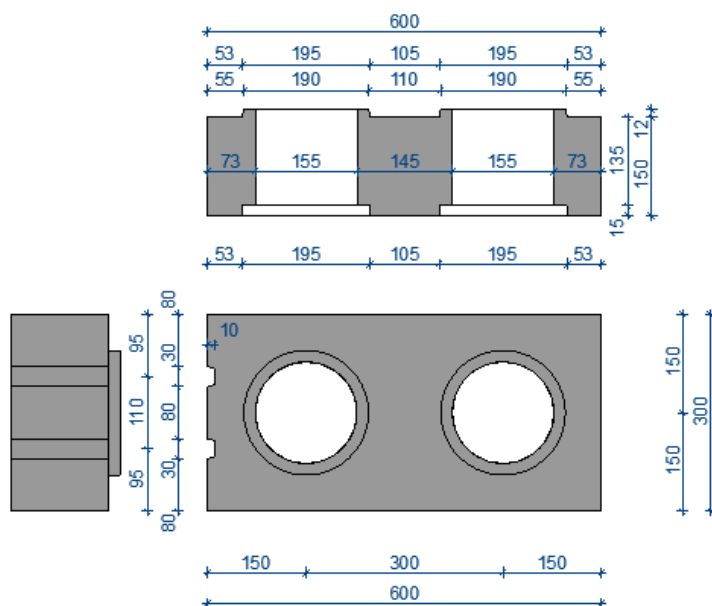
- nejlevnější stavební konstrukční systém, cca 389 Kč/m<sup>2</sup> bez DPH (CENA BEZ POVRCHOVÝCH ÚPRAV)
- jednoduchá suchá výstavba, skládání tvárnic na zámkový způsob
- rychlost výstavby
- tenkovrstvé omítky

### 1.3 nevýhody konstrukčního systému

- vyšší hmotnost tvárnice cca 30 kg
- tepelně izolační vlastnosti

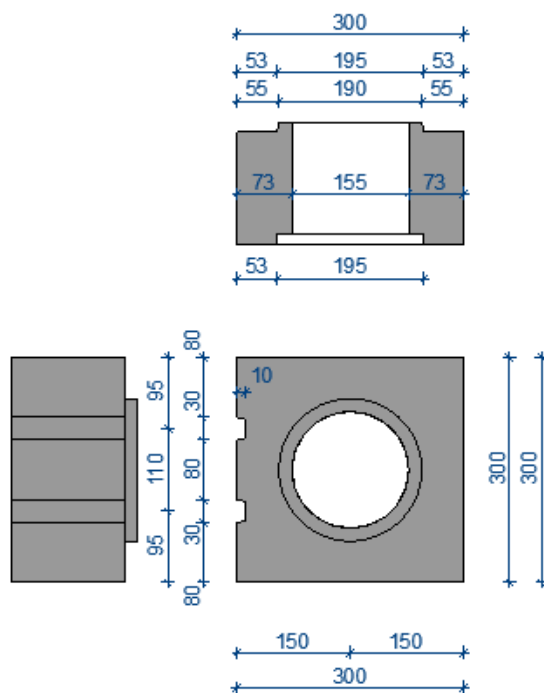
## 2. TECHNICKÝ VÝKRES TVÁRNIC

### TVÁRNICE CELÁ



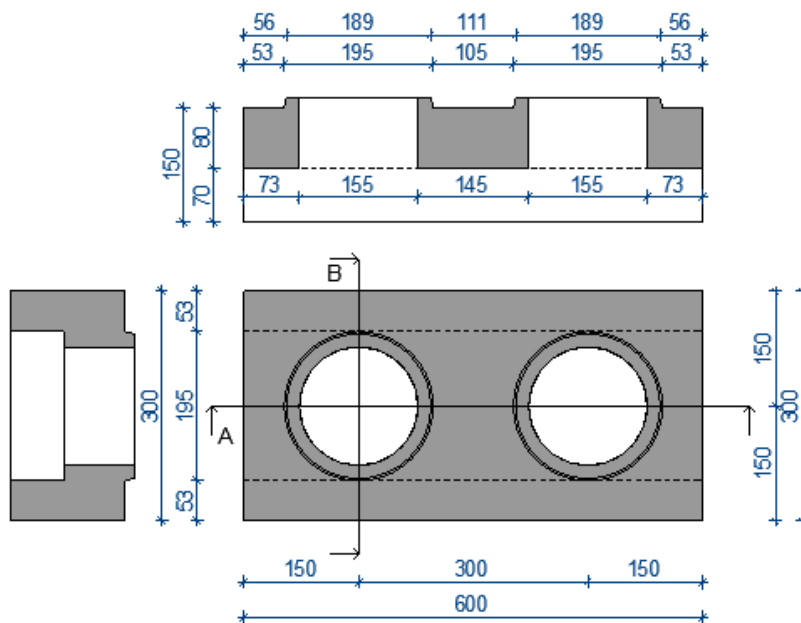
TVÁRNICE CELÁ, TSZ 1 – 60/4, 48 KS NA PALETĚ

### TVÁRNICE PŮLKA



TVÁRNICE PŮLKA, TSZ 1 – 30/4, 96 KS NA PALETĚ

## TVÁRNICE PŘEKLAD



TVÁRNICE PŘEKLAD - VĚNCOVKA, TSZ 2 – 60/4, 48 KS NA PALETĚ

3. ROZMĚROVÉ A HMOTNOSTNÍ ÚDAJE

Název tvárnice	Označení	Rozměry (mm)	Hmotnost	Paleta
celá	TSZ 1 - 60/4	600 x 300 x 150	cca 30,5 Kg	48 kusů
půlka	TSZ 1 - 30/4	300 x 300 x 150	cca 15,6 Kg	96 kusů
překlad věncová	TSZ 2 - 60/4	600 x 300 x 150	cca 22,3 Kg	48 kusů
<b>doplňkové tvárnice</b>				
půlka zaoblená	TSZ 5 - 30/4	300 x 300 x 150	cca 11,0 Kg	96 kusů
celá jednostranně zaoblená	TSZ 5 - 60/4	600 x 300 x 150	cca 25,5 Kg	48 kusů
celá oboustranně zaoblená	TSZ 6 - 60/4	600 x 300 x 150	cca 22,7 Kg	48 kusů

## Povolené rozměrové odchylky tvárnic jsou

v délce – 1 mm,

v šířce od -1 mm do + 1 mm,

ve výšce od - 0,8 mm do + 0,8 mm

#### 4. FYZIKÁLNÍ VLASTNOSTI TVÁRNIC TSZ

- certifikát výrobku č. 050-020916, pobočka Předměřice nad Labem

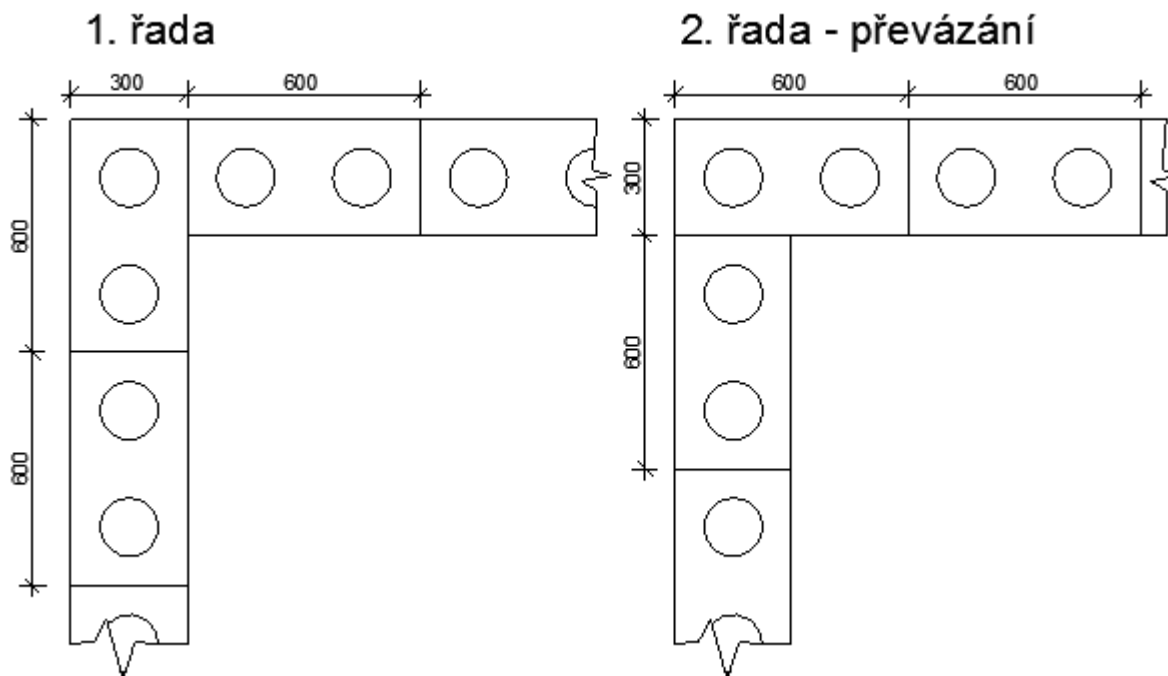
POPIS	VLASTNOSTI
ZÁKLADNÍ (MINIMÁLNÍ) PEVNOST	4 MPa
NASÁKAVOST	24%
MRAZUVZDORNOST	Vyhovující
POŽÁRNÍ ODOLNOST	> 180 minut
<b>TEPELNĚ TECHNICKÉ VLASTNOSTI</b>	
	R = 0,725 m <sup>2</sup> K/W, U = 1,380 W/m <sup>2</sup> K
<i>doporučená hodnota</i>	<b>U = 0,240 W/m<sup>2</sup>K</b>
100 mm EPS	R = 3,289 m <sup>2</sup> K/W, U = 0,304 W/m <sup>2</sup> K
120 mm EPS	R = 3,802 m <sup>2</sup> K/W, U = 0,263 W/m <sup>2</sup> K
140 mm EPS	R = 4,315 m <sup>2</sup> K/W, U = 0,231 W/m <sup>2</sup> K
160 mm EPS	R = 4,828 m <sup>2</sup> K/W, U = 0,207 W/m <sup>2</sup> K
100 mm EPS GREY	R = 3,850 m <sup>2</sup> K/W, U = 0,260 W/m <sup>2</sup> K
120 mm EPS GREY	R = 4,475 m <sup>2</sup> K/W, U = 0,223 W/m <sup>2</sup> K
140 mm EPS GREY	R = 5,100 m <sup>2</sup> K/W, U = 0,196 W/m <sup>2</sup> K
160 mm EPS GREY	R = 5,725 m <sup>2</sup> K/W, U = 0,175 W/m <sup>2</sup> K

#### Doplňkové informace k energetické náročnosti budov:

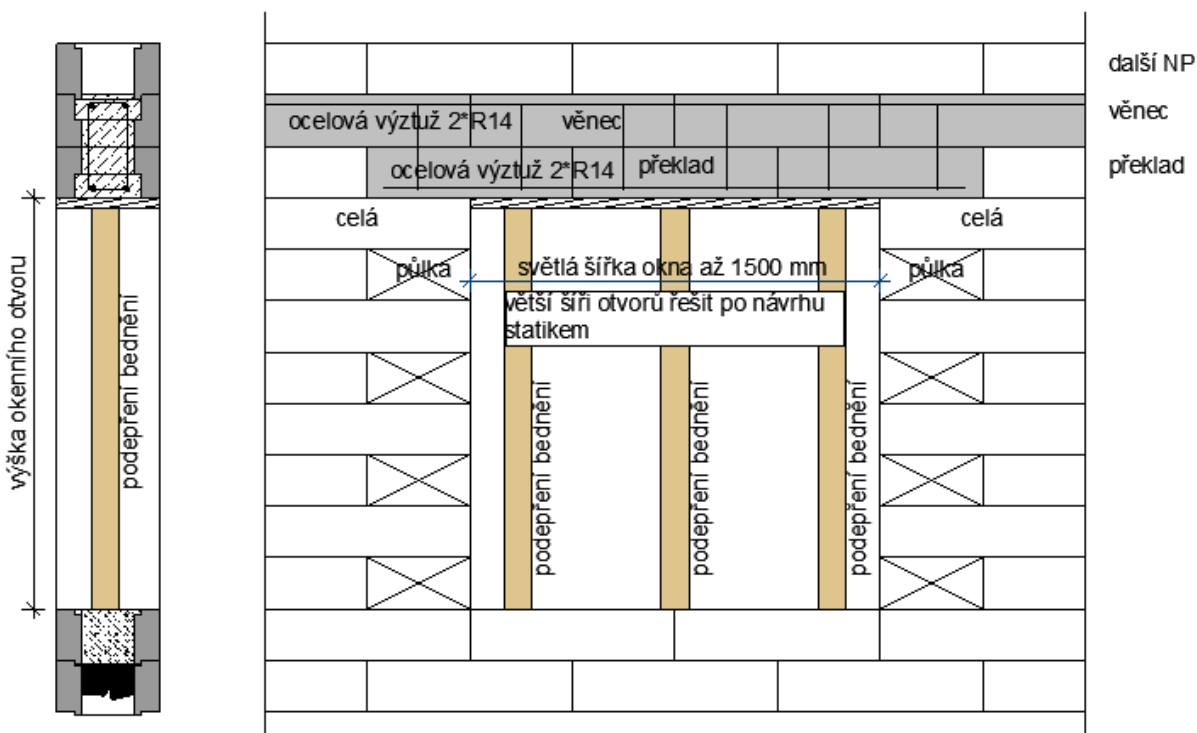
- od hodnoty U = 0,240 W/m<sup>2</sup>K a níže je součinitel prostupu tepla vhodný pro nízkoenergetické domy
- pro nízkoenergetické domy je vhodné navrhnout okno s trojsklem, kde se součinitel prostupu tepla pohybuje kolem hodnoty 0,5 W/m<sup>2</sup>K
- tepelná izolace konstrukce střechy minerální vatou od tl. 300 mm
- tepelná izolace kontaktu se zemí (přízemí) minimálně EPS 100 tl. 150 mm
- vytápění objektu z obnovitelných zdrojů
  - vhodné – tepelné čerpadlo, solární systémy, dřevo a podobně
  - nevhodné – uhlí, elektrokotel, plynový kotel, přímotopy a podobně

**Při splnění těchto podmínek bude objekt minimálně nízkoenergetický.**

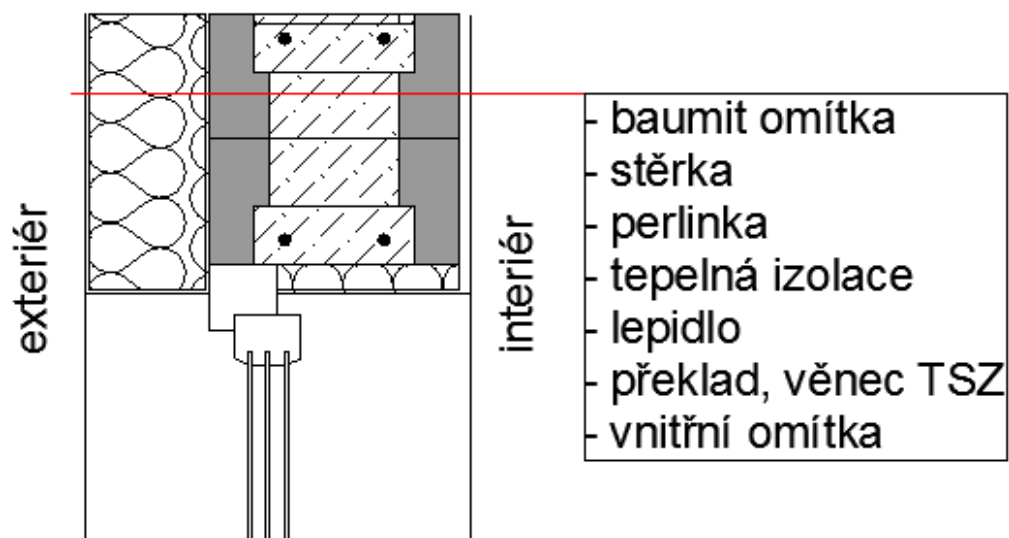
## 5. ZÁKLADNÍ TECHNICKÉ DETAILY NOSNÝCH KONSTRUKCÍ



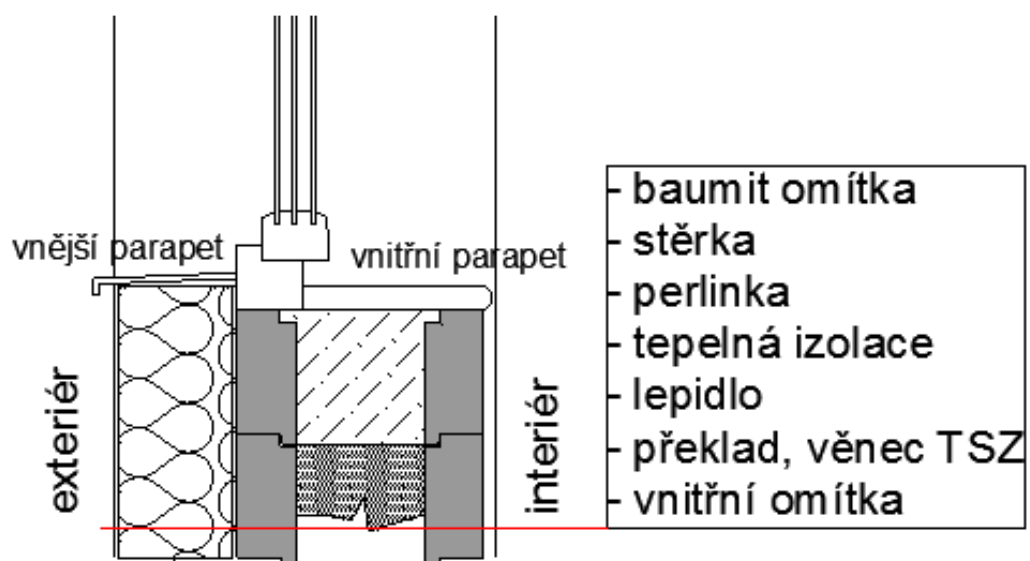
ZÁKLADNÍ VAZBA TVÁRNIC = ROH



PŘEKLAD NAD OKNEM



Detail nadpraží

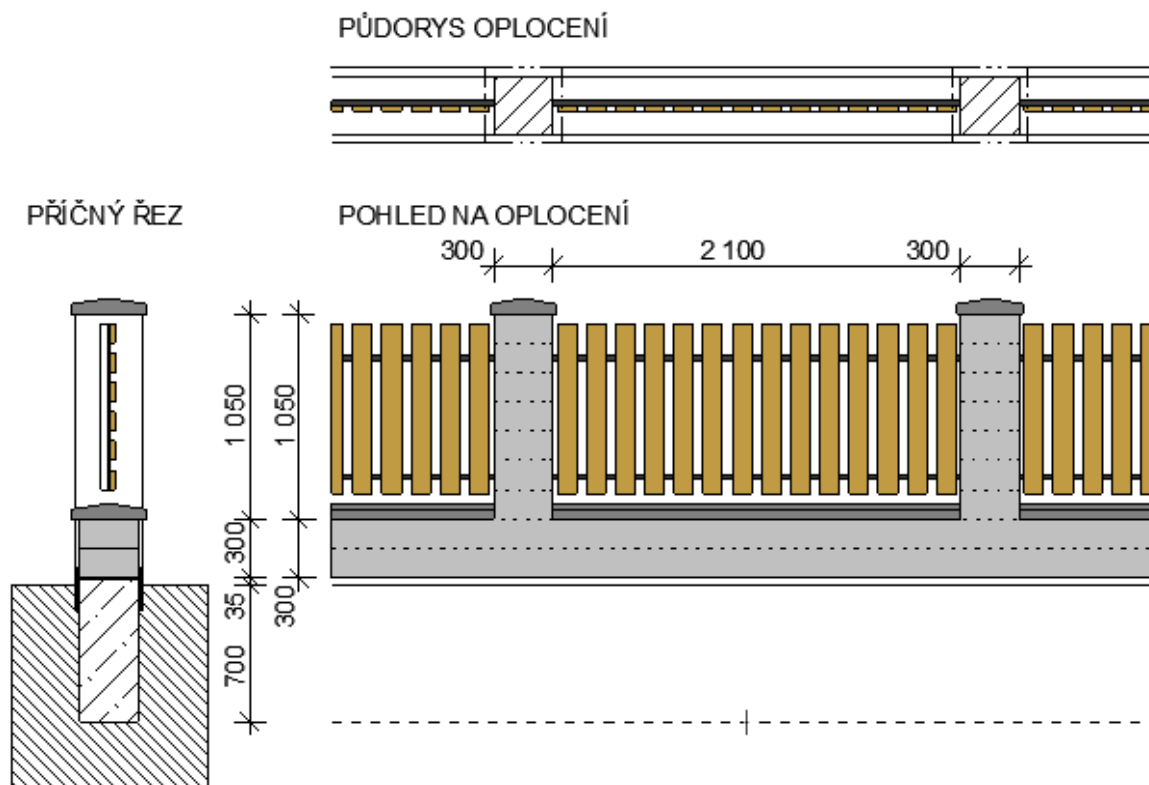


Detail parapet



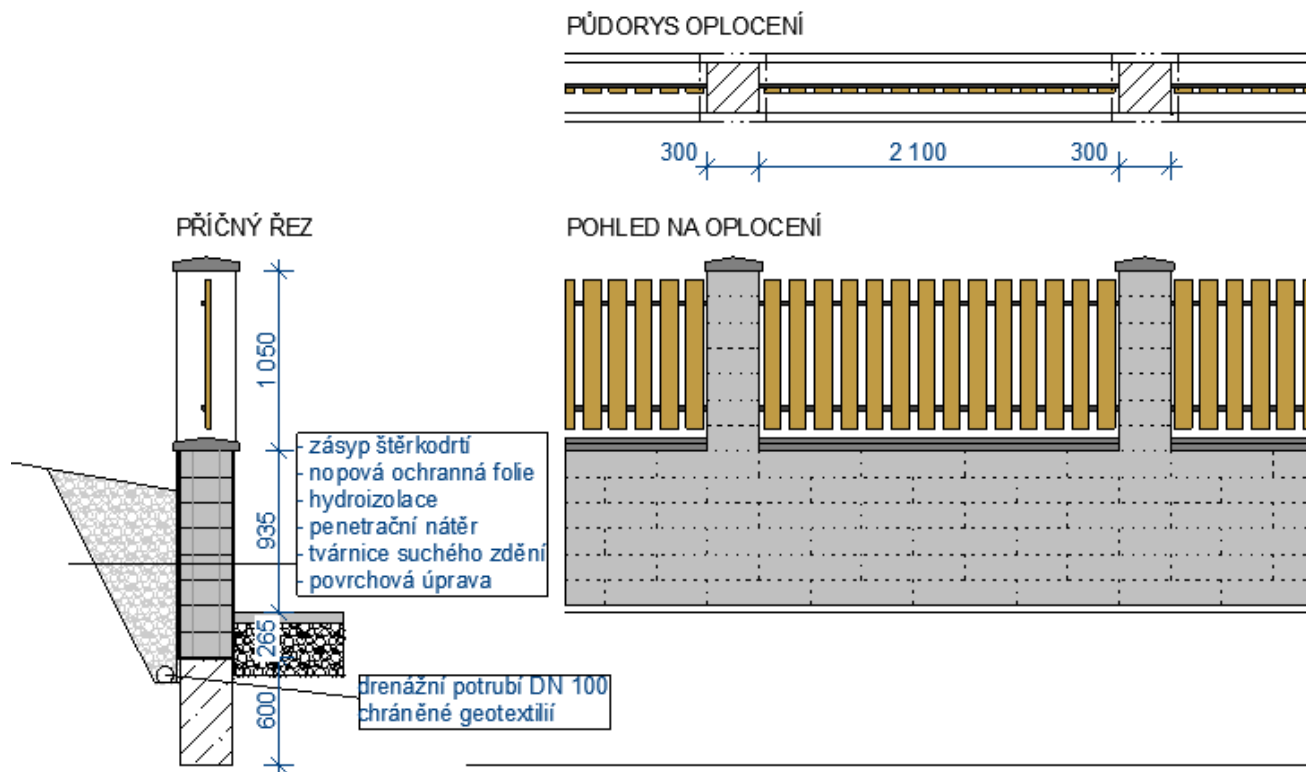
## 6. POUŽITÍ TVÁRNIC SUCHÉHO ZDĚNÍ

### 6.1 Klasické oplocení



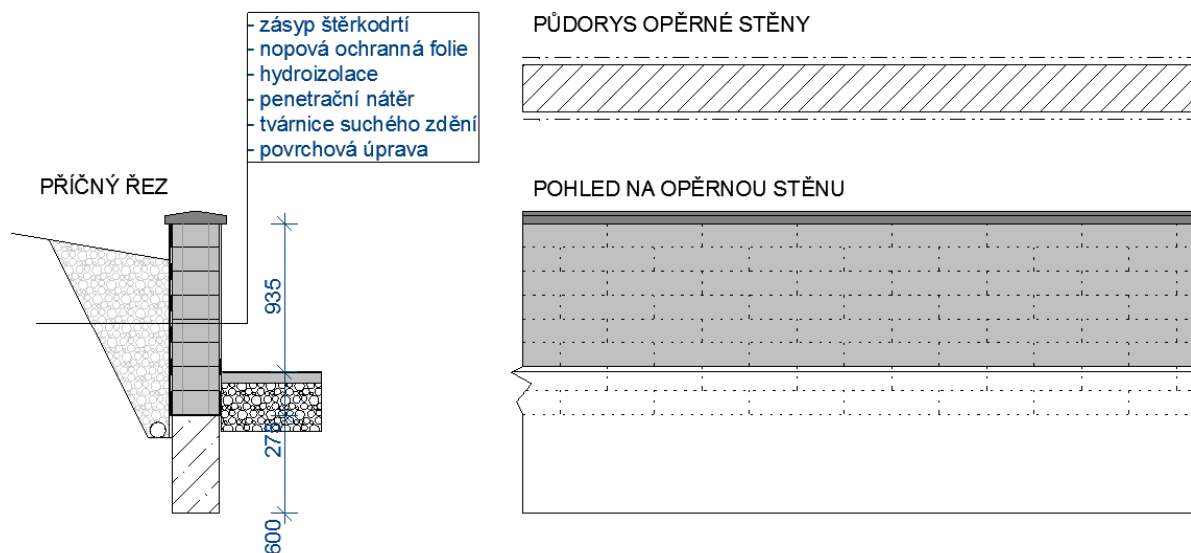
klasické oplocení, délka pole 2,4 m				
materiál	MJ	cena/MJ	počet MJ	cena bez DPH
beton C16/20	m <sup>3</sup>	1800	0,5	900
asfaltový pás	m <sup>2</sup>	75	1,7	127,5
<b>tvárnice TSZ</b>	<b>m<sup>2</sup></b>	<b>388</b>	<b>1,03</b>	<b>399,64</b>
stříška	m	150	2,4	360
ocel. nosník Jäckl 25/25/3	m	36	2,1	75,6
dřevěné latě	m <sup>3</sup>	5800	0,037	211,7
marmolit, povrch. Úprava	m <sup>2</sup>	150	2,2	330
cena celkem materiál za jedno pole 2,4 m				<b>2404,44</b>
průměrná cena materiálu za 1 m pohledového oplocení				<b>1001,85</b>

## 6.2 Klasické oplocení s opěrnou zídou



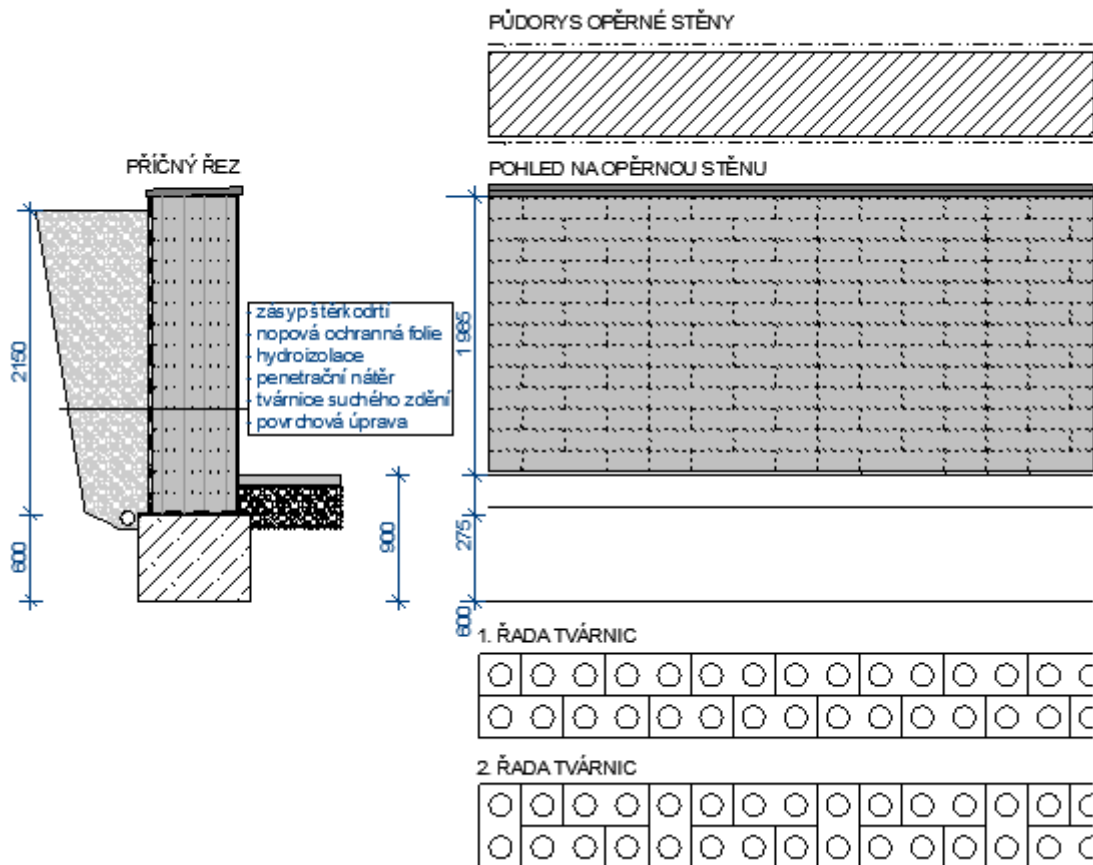
klasické oplocení s opěrnou stěnou, délka pole 2,4 m				
materiál	MJ	cena/MJ	počet MJ	cena bez DPH
beton C16/20	m <sup>3</sup>	1800	0,5	900,00
asfaltový pás	m <sup>2</sup>	75	4,5	337,50
nopová folie	m <sup>2</sup>	23	2,5	57,50
štěrk	m <sup>3</sup>	350	1,2	420,00
drenážní potrubí vč. Geot.	m	20	2,4	48,00
<b>tvárnice TSZ</b>	<b>m<sup>2</sup></b>	<b>388</b>	<b>2,47</b>	<b>958,36</b>
stříška	m	150	2,4	360,00
ocel. nosník Jäckl 25/25/3	m	36	2,1	75,60
dřevěné latě	m <sup>3</sup>	5800	0,037	211,70
marmolit, povrch. Úprava	m <sup>2</sup>	150	2,6	390,00
cena celkem materiál za jedno pole 2,4 m				<b>3758,66</b>
průměrná cena materiálu za 1 m pohledového oplocení				<b>1566,11</b>

## 6.3 Nízká opěrná tížná stěna (do 1 m)



Nízká opěrná tížná stěna, výška do 1 m				
materiál	MJ	cena/MJ	počet MJ	cena bez DPH
beton C16/20	m <sup>3</sup>	1800	0,2	360,00
asfaltový pás	m <sup>2</sup>	75	1,7	127,50
nopová folie	m <sup>2</sup>	23	1	23,00
štěrk	m <sup>3</sup>	350	0,5	175,00
drenážní potrubí vč. Geot.	m	20	1	20,00
<b>tvárnice TSZ</b>	<b>m<sup>2</sup></b>	<b>388</b>	<b>1,2</b>	<b>465,60</b>
stříška	m	300	1	300,00
průměrná cena materiálu za 1 m tížné stěny				<b>1471,10</b>

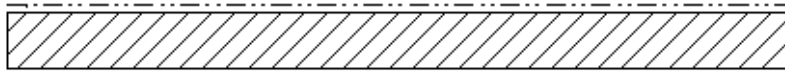
## 6.4 Vysoká opěrná tížná stěna (do 2 m)



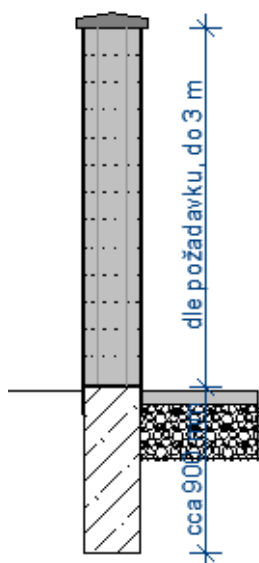
Vysoká opěrná tížná stěna, výška 2 m				
materiál	MJ	cena/MJ	počet MJ	cena bez DPH
beton C16/20	m <sup>3</sup>	1800	0,5	900,00
asfaltový pás	m <sup>2</sup>	75	3,5	262,50
nopová folie	m <sup>2</sup>	23	2,2	50,60
štěrk	m <sup>3</sup>	350	1,2	420,00
drenážní potrubí vč. Geot.	m	20	1	20,00
<b>tvárnice TSZ</b>	<b>m<sup>2</sup></b>	<b>388</b>	<b>4,5</b>	<b>1746,00</b>
stříška	m	300	1	300,00
průměrná cena materiálu za 1 m tížné stěny				<b>3699,10</b>

## 6.5 Vysoké plné oplocení do 3 m

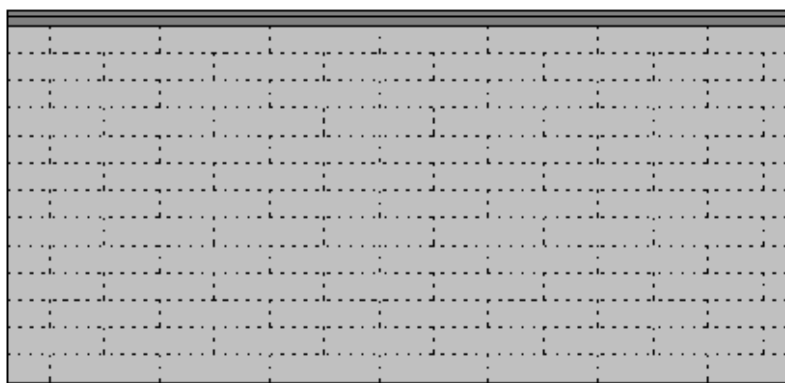
PŮDORYS PLNÉHO OPLOCENÍ



PŘÍČNÝ ŘEZ

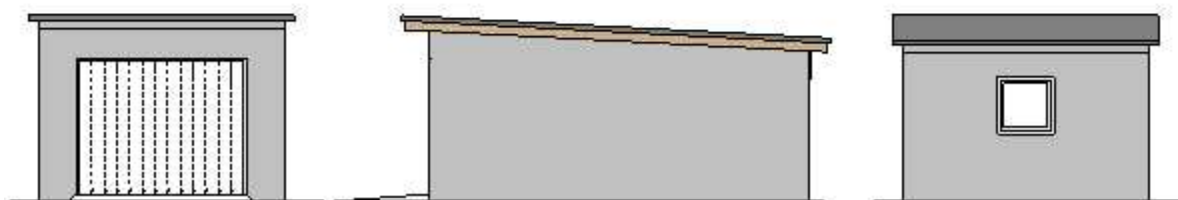
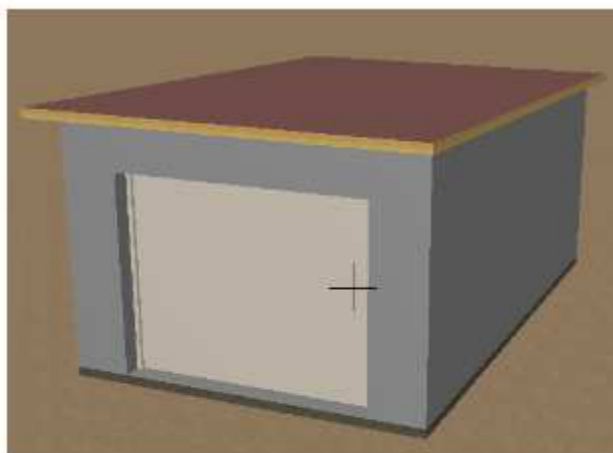
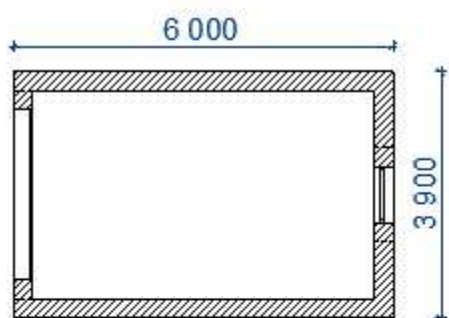


POHLED NA PLNÉ OPLOCENÍ



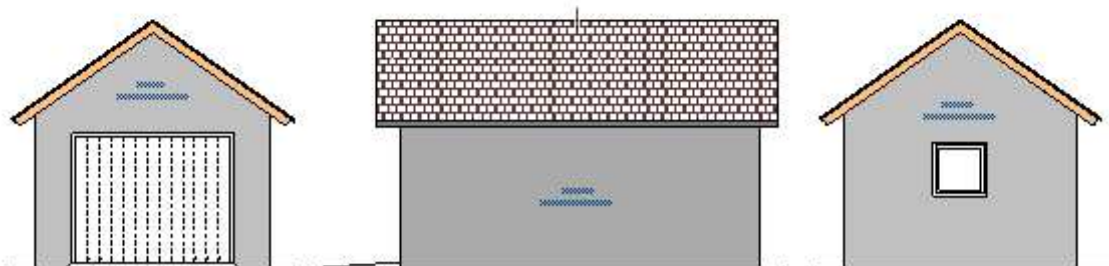
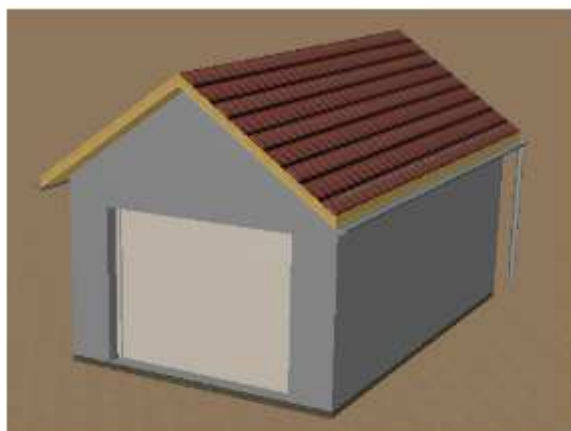
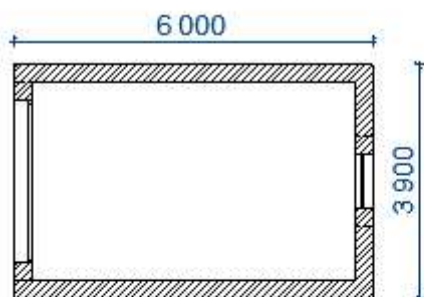
Vysoká stěna, plné oplocení, výška 2 m				
materiál	MJ	cena/MJ	počet MJ	cena bez DPH
beton C16/20	m <sup>3</sup>	1800	0,27	486,00
asfaltový pás	m <sup>2</sup>	75	0,6	45,00
<b>tvárnice TSZ</b>	<b>m<sup>2</sup></b>	<b>388</b>	<b>2</b>	<b>776,00</b>
stříška	m	300	1	300,00
průměrná cena materiálu za 1 m vysokého plotu				<b>1607,00</b>

## 6.6 Garáž pultová, půdorysné rozměry 6\*3,9 m (oznámení stavby, bez PD)



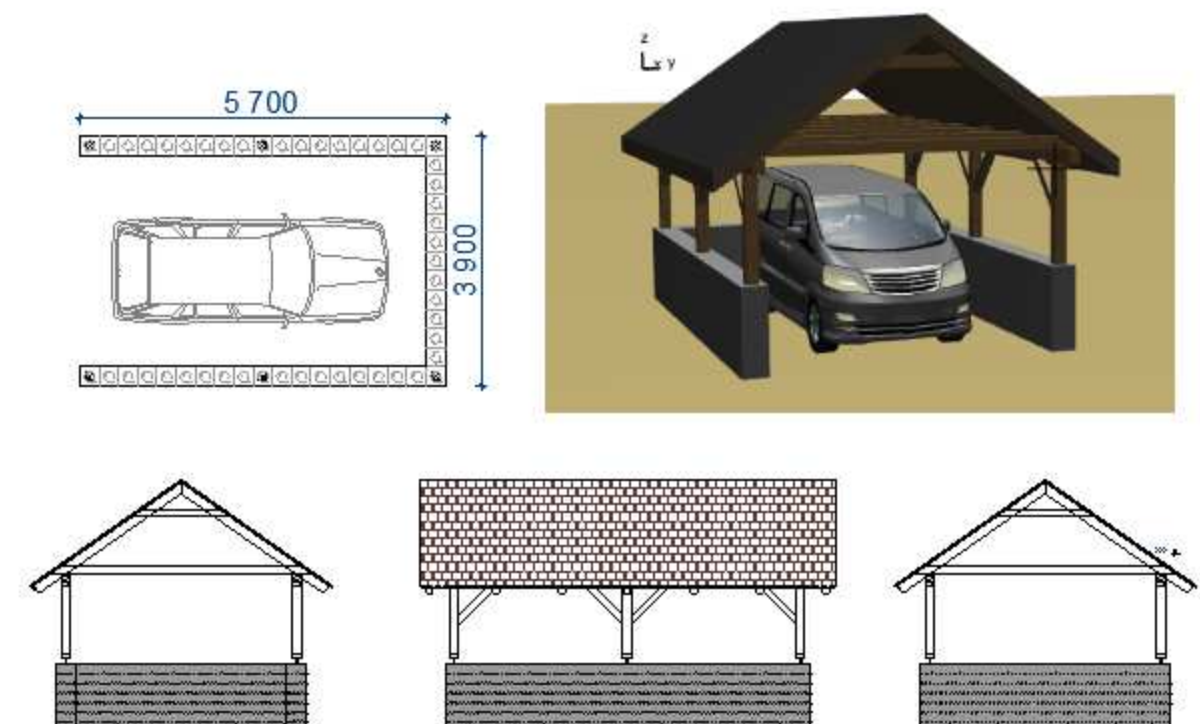
- kompletní projektová dokumentace na vyžádání
- usazení objektu na pozemek bez dalšího poplatku
- **cena tvárnic suchého zdiva na stavbu 15 000 Kč bez DPH**
- celková předpokládaná cena veškerého materiálu na stavbu 98 500 Kč bez DPH viz výkaz materiálu
  - cena obsahuje základy, základovou desku, zdivo, konstrukci krovu, střešní krytinu, omítky, klempířské konstrukce, podlahu, vrata, okno...
  - cena neobsahuje vybavení garáže - elektroinstalaci či vodovod

## 6.7 Garáž sedlová, půdorysné rozměry 6\*3,9 m (oznámení stavby, bez PD)



- kompletní projektová dokumentace na vyžádání
- usazení objektu na pozemek bez dalšího poplatku
- **cena tvárnic suchého zďění na stavbu 16 000 Kč bez DPH**
- celková předpokládaná cena veškerého materiálu na stavbu 105 000 Kč bez DPH viz výkaz materiálu  
cena obsahuje základy, základovou desku, zďivo, konstrukci krovu, střešní krytinu, omítky, klempířské konstrukce, podlahu, vrata, okno...  
cena neobsahuje vybavení garáže - elektroinstalaci či vodovod

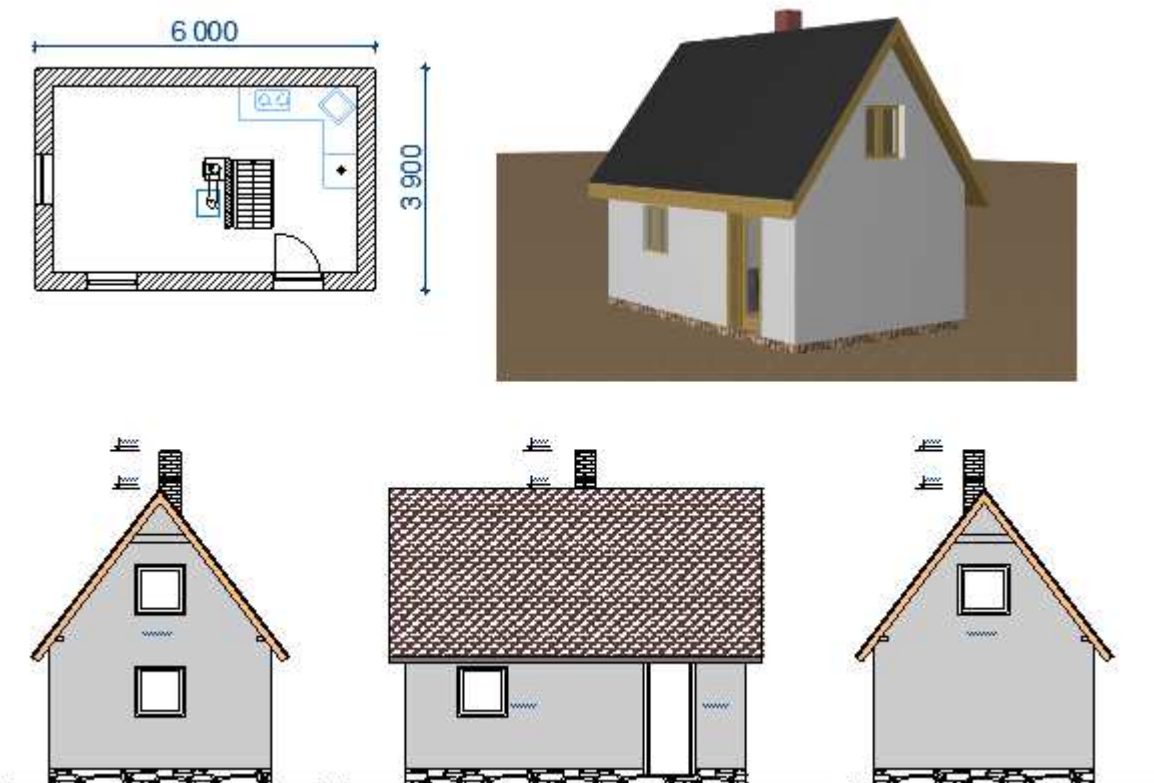
## 6.8 Garážové stání, rozměry 5,7\*3,9 m (oznámení stavby, bez PD)



- kompletní projektová dokumentace na vyžádání
- usazení objektu na pozemek bez dalšího poplatku
- **cena tvárnice suchého zďění na stavbu 5100 Kč bez DPH**
- celková předpokládaná cena veškerého materiálu na stavbu 46 700 Kč bez DPH viz výkaz materiálu  
cena obsahuje základy, základovou desku, zdivo, konstrukci krovu, střešní krytinu, omítky, klempířské konstrukce, nájezdovou štěrkovou plochu...

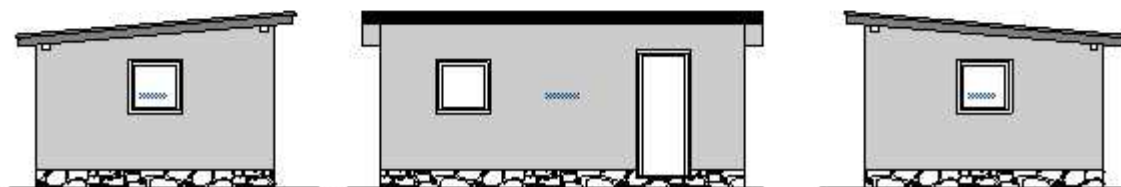
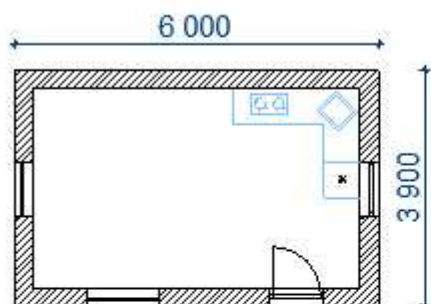


## 6.9 Zahradní chata s podkrovím (oznámení stavby, bez PD)



- kompletní projektová dokumentace na vyžádání
- usazení objektu na pozemek bez dalšího poplatku
- **cena tvárnic suchého zďění na stavbu 19 600 Kč bez DPH**
- celková předpokládaná cena veškerého materiálu na stavbu 145 000 Kč bez DPH viz výkaz materiálu
  - cena obsahuje základy, základovou desku, zdivo, konstrukci krovu, střešní krytinu, omítky, klempířské konstrukce, podlahu, komín, výplně otvorů...
  - cena neobsahuje vybavení chaty (kuchyňka, spotřebiče, krbová kamna), elektroinstalaci či vodovod

## 6.10 Zahradní chata pultová (oznámení stavby, bez PD)



- kompletní projektová dokumentace na vyžádání
- usazení objektu na pozemek bez dalšího poplatku
- **cena tvárnic suchého zďění na stavbu 15 600 Kč bez DPH**
- celková předpokládaná cena veškerého materiálu na stavbu 95 500 Kč bez DPH viz výkaz materiálu
  - cena obsahuje základy, základovou desku, zdivo, konstrukci krovu, střešní krytinu, omítky, klempířské konstrukce, podlahu, komín, výplně otvorů...
  - cena neobsahuje vybavení chaty (kuchyňka, spotřebiče, krbová kamna), elektroinstalaci či vodovod

## 6.11 Typový rodinný dům

Cena obvodového a vnitřního nosného zdiva z TSZ (tmavě šedě) 53 000 Kč bez DPH

Stavba na klíč svépomocí (svépomocí 50 %) 1 200 000 Kč bez DPH

