

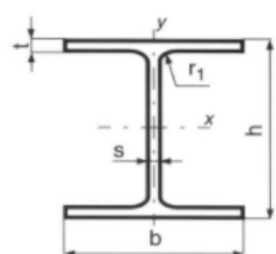
Nabídka materiálu k prodeji

DRUH	Délka [m]	Jakost	počet kusů	množství v kg	cena za kg	hut
HEB 100	11,0 m	S235 JR+M	15 ks	3 360 kg	19,00 Kč	Stahlwerk Thüringen
HEB 140	13,8 m	S235 JR+M	14 ks	6 511 kg	19,00 Kč	Stahlwerk Thüringen
U 300	12,1 m	S235 JR+M	50 ks	27 951 kg	19,50 Kč	Stahlwerk Thüringen
U 300	13,1 m	S235 JR+M	15 ks	9 078 kg	19,50 Kč	Stahlwerk Thüringen
U 300	14,1 m	S235 JR+M	5 ks	3 257 kg	19,50 Kč	Stahlwerk Thüringen

- prodej materiálu dle tabulky
- při větším odběru možná sleva
- materiál ihned k odběru
- možnost nařezání materiálu a otryskání
- ke každé šarži materiálu doložíme inspekční certifikát 3.1

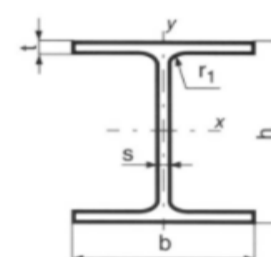
Kontakt: Josef Zikuda (vedoucí výroby), josef.zikuda@gemec.cz, +420 724 633 285, +420 499 829 819

Profil HEB válcovaný za tepla, DIN 1025-2
// **HEB 100**



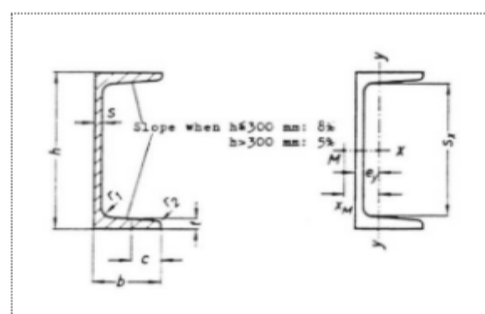
Norma:	DIN 1025-2	
Označení HEB	100	
Šířka příruby	b	100 mm
Výška průřezu	h	100 mm
Tloušťka příruby	t	10,0 mm
Tloušťka stojiny	s	6,0 mm
Plocha průřezu	F	26 cm ²
Hmotnost	G	20,4 kg/m
Plocha povrchu	U	0,567 m ² /m

Profil HEB válcovaný za tepla, DIN 1025-2
// **HEB 140**



Norma:	DIN 1025-2	
Označení HEB	140	
Šířka příruby	b	140 mm
Výška průřezu	h	140 mm
Tloušťka příruby	t	12,0 mm
Tloušťka stojiny	s	7,0 mm
Plocha průřezu	F	43 cm ²
Hmotnost	G	33,7 kg/m
Plocha povrchu	U	0,805 m ² /m

Profil U válcovaný za tepla, DIN 1026-1
// **U 300**



Norma:	DIN 1026-1	
Označení U	300	
Šířka průřezu	b	100 mm
Výška průřezu	h	300 mm
Tloušťka stojiny	s	10 mm
Tloušťka příruby	t	16 mm
Plocha průřezu	F	58,8 cm ²
Plocha povrchu	U	0,950 m ² /m
Hmotnost	46,20 kg/m	